



Thiết bị điện cao cấp Bkav SmartHome

BKAV CORPORATION





→ **SmartHome**
Tiêu chuẩn nhà hiện đại !



SmartHome Tiêu chuẩn nhà hiện đại !

SH-CB6



• SH-CB6 / BẢNG ĐIỀU KHIỂN TRUNG TÂM

- Thiết bị bảng điều khiển 6 kênh SH-CB6 là bảng điều khiển cảm ứng thông minh được tích hợp công nghệ truyền thông không dây ZigBee dùng để điều khiển điều hòa, rèm màn, ánh sáng và tạo các kịch bản theo yêu cầu của người dùng. Thiết bị được thiết kế để dễ dàng thay thế cho các công tắc truyền thống mà không phải thay đổi nhiều hạ tầng điện hiện có.
- Màn hình hiển thị LCD, vỏ nhôm nguyên khối
- Công nghệ cảm ứng điện dung
- Mặt kính chống xước Gorilla Glass
- Hỗ trợ 6 kênh công suất
- Hỗ trợ 4 chế độ kịch bản ưa thích
- Hỗ trợ 24 chương trình lập lịch hoạt động cho 6 kênh
- Điều khiển từ xa
- Bảo hành: 12 tháng

SH-CT4R



• SH-CT4R / CÔNG TẮC CẢM ỨNG 4 KÊNH

- Thiết bị công tắc cảm ứng 4 kênh SH-CT4R là thiết bị điều khiển được tích hợp công nghệ truyền thông không dây ZigBee, dùng điều khiển rèm màn, ánh sáng, có thể kết nối cùng thiết bị SH – CB6 để hoạt động theo kịch bản. Thiết bị được thiết kế để dễ dàng thay thế cho các công tắc truyền thống mà không phải thay đổi nhiều hạ tầng điện hiện có.
- Vỏ nhôm nguyên khối
- Công nghệ cảm ứng điện dung
- Mặt kính chống xước Gorilla Glass
- 4 kênh công suất
- Thiết bị phù hợp sử dụng điều khiển cho các hệ thống chiếu sáng, thiết bị rèm màn tự động...
- Bảo hành: 12 tháng

SH- RM6

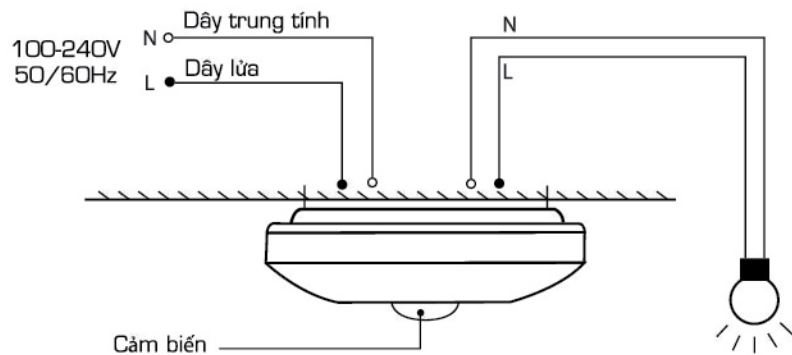


• SH- RM6 / THIẾT BỊ ĐIỀU KHIỂN TỪ XA

Thiết bị điều khiển từ xa

Hỗ trợ điều khiển từ xa cho các thiết bị SH-CB6, SH-CT4R, SH-D5

SH-D1



• SH-D1 / BẬT TẮT ĐÈN GẮN TRẦN THÔNG MINH

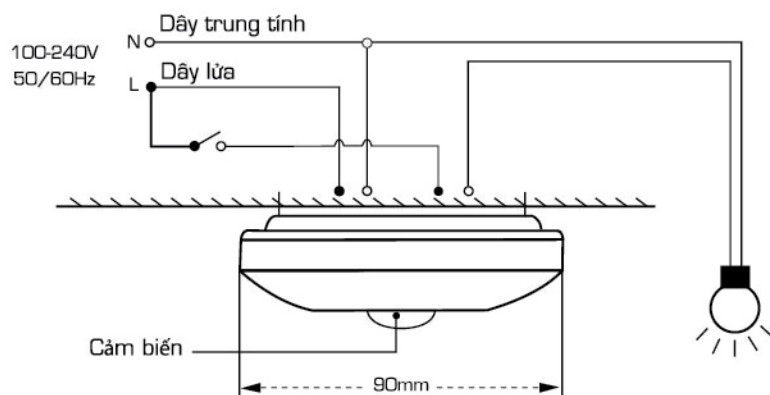
- Thiết bị Bật tắt đèn thông minh SH-D1 hoạt động bằng công nghệ cảm ứng hồng ngoại thân nhiệt. Khi người sử dụng trong vùng cảm ứng, thiết bị sẽ tự động bật đèn và tắt đèn khi không có người. Thiết bị được tích hợp tính năng cảm biến ánh sáng và khả năng hiệu chỉnh linh hoạt thời gian tắt tự động sau khi không có người sử dụng. Tính năng thông minh của thiết bị mang lại sự tiện nghi, an toàn và tiết kiệm điện cho người sử dụng. Thiết bị phù hợp để bật tắt đèn tự động cho: Cổng, ban công, hành lang, phòng vệ sinh, gara, nhà kho, khu công cộng...

- Điện áp: 220V - 50/60Hz
- Công suất chịu tải: Đèn sợi đốt 1000W; Đèn huỳnh quang 350W
- Khoảng cách cảm ứng: tối đa 5m
- Vùng cảm ứng khả dụng: 20m²
- Thời gian tắt tự động sau khi không có người: 10 giây - 60 phút tùy chỉnh
- Chế độ cảm biến ánh sáng: Ngày / đêm tùy chỉnh
- Nhiệt độ hoạt động: 0 - 50°C
- Kích thước: 90 x 38mm
- Trọng lượng: 90 gram
- Bảo hành: 12 tháng

• Lắp đặt:

Thiết bị có thể lắp đặt dễ dàng bằng cách lắp trên đường điện phía trước thiết bị điện cần điều khiển. Thiết bị được thiết kế để có thể phù hợp lắp đặt cho cả trần bê tông và trần thạch cao.

SH-D2



• SH-D2 / BẬT TẮT ĐÈN GẮN TRẦN THÔNG MINH

- Thiết bị Bật tắt đèn thông minh SH-D2 hoạt động bằng công nghệ cảm ứng hồng ngoại thân nhiệt. Khi người sử dụng trong vùng cảm ứng, thiết bị sẽ tự động bật đèn và tắt đèn khi không có người. Thiết bị được tích hợp tính năng cảm biến ánh sáng và khả năng hiệu chỉnh linh hoạt thời gian tắt tự động sau khi không có người sử dụng. Thiết bị còn được tích hợp tính năng công tắc thông minh để hoạt động theo kịch bản của người sử dụng. Tính năng thông minh của thiết bị mang lại sự tiện nghi, an toàn và tiết kiệm điện cho người sử dụng. Thiết bị phù hợp để bật tắt đèn tự động cho nhiều vị trí như: Văn phòng, nhà máy, phòng khách, phòng ngủ, cổng, ban công, phòng vệ sinh, khu công cộng...
- Điều khiển thông minh bằng chip vi xử lý
- Có tính năng công tắc thông minh cho phép bật đèn cưỡng bức, tắt đèn cưỡng bức và cài đặt các kịch bản.
- Công suất chịu tải: Đèn sợi đốt 1000W; Đèn huỳnh quang 350W
- Bảo hành: 12 tháng

• Lắp đặt:

Thiết bị có thể lắp đặt dễ dàng bằng cách lắp trên đường điện phía trước thiết bị điện cần điều khiển. Thiết bị được thiết kế để có thể phù hợp lắp đặt cho cả trần bê tông và trần thạch cao.

SH-D4

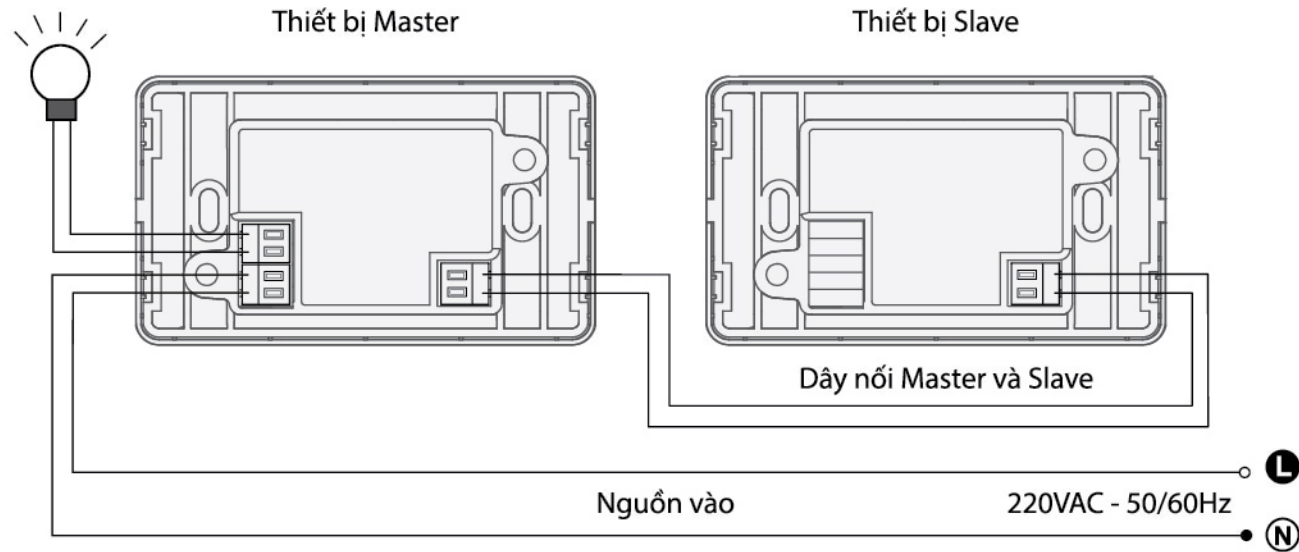


• SH-D4 / BẬT TẮT ĐÈN CẦU THANG THÔNG MINH

- Thiết bị Bật tắt đèn cầu thang thông minh SH-D4 được thiết kế để thay thế công tắc cầu thang thông thường, hoạt động bằng công nghệ cảm ứng hồng ngoại thân nhiệt. Khi người sử dụng trong vùng cảm ứng, thiết bị sẽ tự động bật đèn và tắt đèn khi không có người. Thiết bị có thể lắp đặt ngay trên hiện trạng sẵn có để thay thế cho công tắc cầu thang thông thường mà không cần phải cải tạo lại hệ thống điện. Tính năng thông minh của thiết bị mang lại sự tiện nghi, an toàn và tiết kiệm điện cho người sử dụng. Thiết bị phù hợp để bật tắt đèn tự động cho: Cầu thang, hành lang.
- Điện áp: 220V - 50/60Hz
- Điều khiển thông minh bằng chip vi xử lý
- Bộ sản phẩm bao gồm: Cặp đôi Master và Slave để lắp ở đầu và cuối cầu thang
- Có nút ấn trên thiết bị cho phép bật cưỡng bức, tắt cưỡng bức và cài đặt kịch bản theo nhu cầu người sử dụng
- Công suất chịu tải: Đèn sợi đốt 1000W; Đèn huỳnh quang 350W
- Khoảng cách cảm ứng: tối đa 2m
- Vùng cảm ứng khả dụng: 2m²
- Thời gian tắt tự động sau khi không có người: 15 - 240 giây tùy chỉnh
- Chế độ cảm biến ánh sáng: Ngày / đêm tùy chỉnh
- Nhiệt độ hoạt động: 0 - 50°C
- Kích thước: 120 x 32 x 70mm
- Trọng lượng: 240 gram
- Bảo hành: 12 tháng

- Lắp đặt:

Thiết bị được thiết kế để gắn tường có thể lắp đặt ngay trên hiện trạng sẵn có để thay thế cho công tắc cầu thang thông thường mà không cần phải cải tạo lại hệ thống điện. Thiết bị có 1 cặp bao gồm Master và Slave để lắp cho điểm đầu và điểm cuối cầu thang.



SH-D5



• SH-D5 / BẬT TẮT ĐÈN GẮN TƯỜNG THÔNG MINH

- Tự động bật đèn khi có người đi vào vùng cảm ứng và tắt đèn khi không có người. Lắp đặt ngay trên hiện trạng sẵn có để thay thế cho các công tắc thông thường mà không phải cải tạo. Phù hợp lắp đặt tại Văn phòng làm việc, nhà thông minh, phòng khách, phòng ngủ, phòng bếp, phòng ăn, nhà vệ sinh, cầu thang, hành lang, sân cổng, gara, nhà kho...
- Hoạt động bằng hiệu ứng sóng điện từ Doppler và có hỗ trợ điều khiển từ xa SH-RM6
- Điện áp: 220V – 50/60Hz
- Khả năng chịu tải: Đèn sợi đốt 500W; Đèn huỳnh quang 150W
- Khoảng cách cảm ứng: 5 - 8m
- Vùng cảm ứng khả dụng: 25m²
- Bảo hành: 12 tháng

SH-D6



• SH-D6 / BẬT TẮT ĐÈN ỐP TRẦN THÔNG MINH

- Thiết bị bật tắt đèn thông minh ốp trần hoạt động bằng hiệu ứng sóng điện từ Doppler. Khi có người sử dụng trong vùng cảm ứng thiết bị sẽ tự động bật đèn. Thiết bị còn được tích hợp tính năng cảm biến ánh sáng và khả năng hiệu chỉnh linh hoạt thời gian chờ tắt, sau khi người dùng ra khỏi vùng cảm ứng. Tính năng thông minh của thiết bị mang lại sự tiện nghi, tiết kiệm điện và an toàn tuyệt đối cho người sử dụng.
- Thiết bị thích hợp sử dụng tại:
- Văn phòng làm việc, nhà thông minh...
- Phòng khách, phòng ngủ, phòng bếp, phòng ăn...
- Nhà vệ sinh, hành lang, cầu thang, sân cổng, gara, nhà kho...
- Bảo hành: 12 tháng

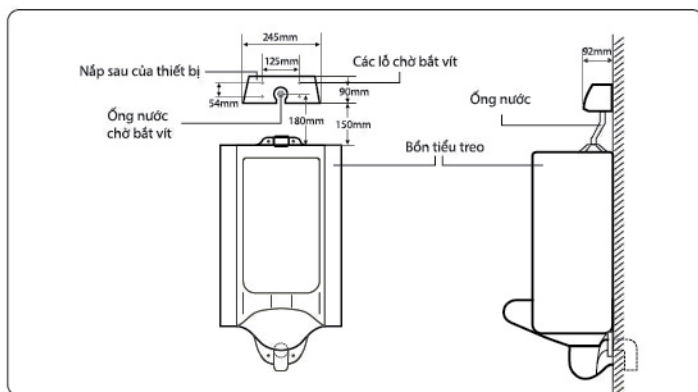
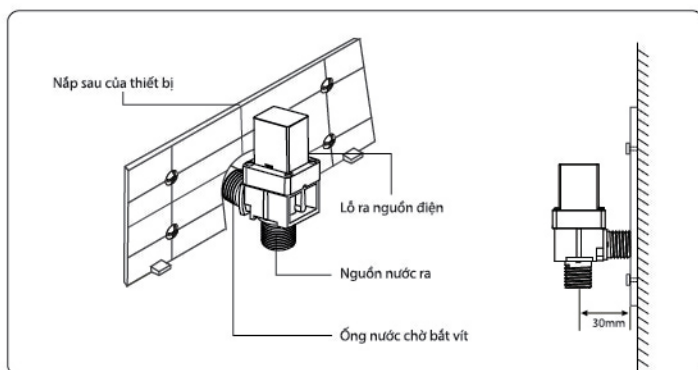
SH-U6



• SH-U6 / VAN CẢM ỨNG TIỂU NAM ÂM TƯỜNG

- Van cảm ứng tiểu nam âm tường SH-U6, dòng sản phẩm âm tường cao cấp, hoạt động bằng công nghệ cảm ứng hồng ngoại. Thiết bị tự động phát hiện người sử dụng bồn tiểu và xả nước theo chu trình thông minh. Công nghệ Hybrid sử dụng cả pin và điện giúp thiết bị có thể hoạt động bền bỉ và liên tục. Công nghệ Nanowatt giúp thiết bị hoạt động bền bỉ tới 3 năm / 100 lần sử dụng / ngày. Tính năng tự động và thông minh của thiết bị giúp tiết kiệm nước và đảm bảo vệ sinh khi sử dụng. Lắp đặt cho bồn tiểu nam của các nhà vệ sinh gia đình, nhà hàng, văn phòng, trường học, bệnh viện, tòa nhà, các khu công cộng... mang lại sự sạch sẽ, sang trọng, tiện nghi.
- Điện áp: AC 220V - 50/60Hz
- Điện áp: DC 6V - 4 pin AA Alkaline
- Độ bền của pin: 3 năm với 100 lần sử dụng/ngày
- Lượng nước tiêu thụ 2 - 4 lít cho mỗi lần sử dụng
- Khoảng cách cảm ứng 60 cm max
- Áp lực nước cấp 0,7 - 7,6 Kgf/cm²
- Thời gian xả ướt 2s - 5s tùy thuộc chế độ cấu hình
- Thời gian xả sạch 6s - 12s tùy thuộc vào chế độ cấu hình
- Chế độ tự xả tráng: 12 giờ/lần nếu không sử dụng
- Nhiệt độ nước 5°C - 50°C
- Nước sử dụng Nguồn nước sạch không có cặn bẩn
- Kích thước: 110 x 130 x 132 mm
- Nhiệt độ hoạt động 60°C max
- Trọng lượng: 1,1 kg
- Bảo hành: 12 tháng

SH- S6



• SH- S6 / VAN CẢM ỨNG TIỂU NAM

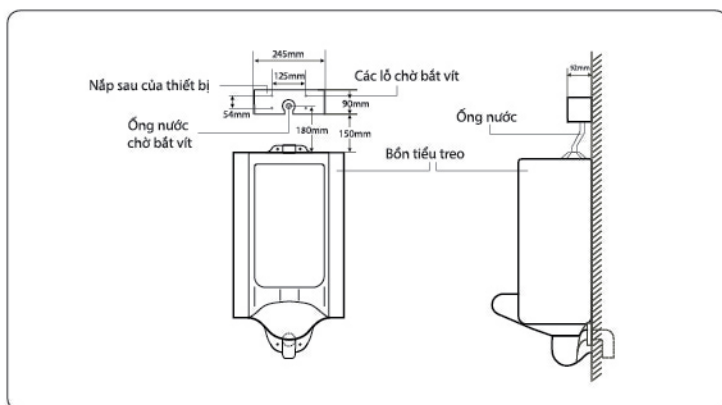
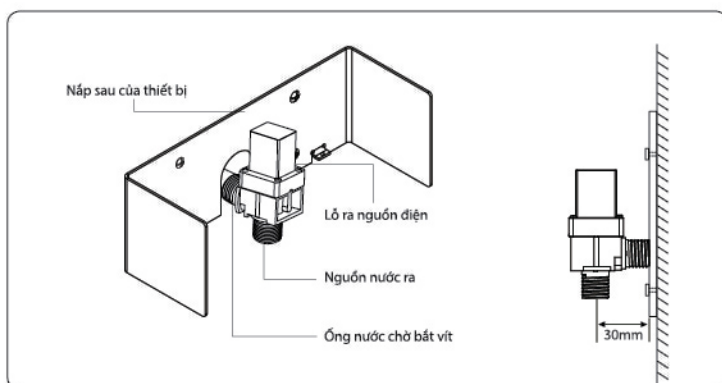
- Van cảm ứng tiểu nam SH-S6, dòng sản phẩm cao cấp, hoạt động bằng công nghệ cảm ứng hồng ngoại. Thiết bị tự động phát hiện người sử dụng bồn tiểu và xả nước theo chu trình thông minh. Bạn sẽ không phải ấn tay như van thủ công thông thường. Công nghệ Hybrid sử dụng cả pin và điện giúp thiết bị có thể hoạt động bền bỉ và liên tục. Công nghệ Nanowatt giúp thiết bị hoạt động bền bỉ tới 3 năm / 100 lần sử dụng / ngày. Tính năng tự động và thông minh của thiết bị giúp tiết kiệm nước và đảm bảo vệ sinh khi sử dụng. Lắp đặt cho bồn tiểu nam của các nhà vệ sinh gia đình, nhà hàng, văn phòng, trường học, bệnh viện, tòa nhà, các khu công cộng... mang lại sự sạch sẽ, tiện nghi.

- Điện áp: AC 220V - 50/60Hz
- Điện áp: DC 6V - 4 pin AA Alkaline
- Độ bền của pin: 3 năm với 100 lần sử dụng/ngày
- Khoảng cách cảm ứng: 40 - 80 cm tùy chỉnh
- Áp lực cấp nước: 0,7 - 7,6 Kg/cm²
- Chế độ tự xả tráng: 12 giờ/lần nếu không sử dụng
- Báo hết pin: Đèn led chớp sáng 2 giây/lần
- Kích thước: 240 x 92 x 92 mm
- Trọng lượng: 1,2 kg
- Bảo hành: 12 tháng

• Lắp đặt:

Thiết bị có thể lắp đặt dễ dàng với tất cả các loại tiểu treo thông dụng trên thị trường. Thiết bị có thể thay thế các van thủ công tại công trình đang sử dụng nhờ có chế độ dùng pin hoặc lắp đặt cho công trình mới sử dụng đường điện để hoạt động bền bỉ và liên tục. Thời gian lắp đặt mỗi thiết bị từ 10-15 phút.

SH- T6



• SH- T6 / VAN CẢM ỨNG TIỂU NAM

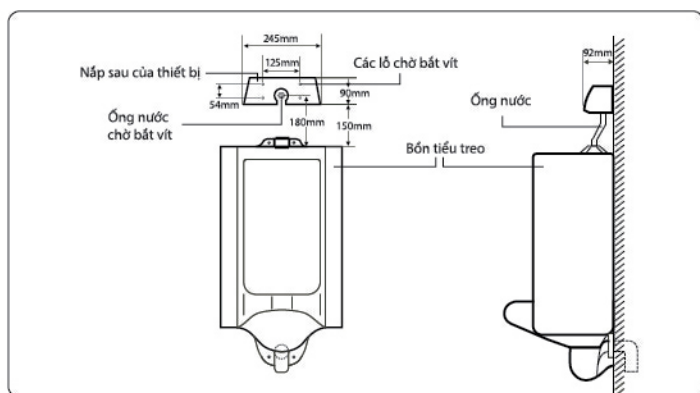
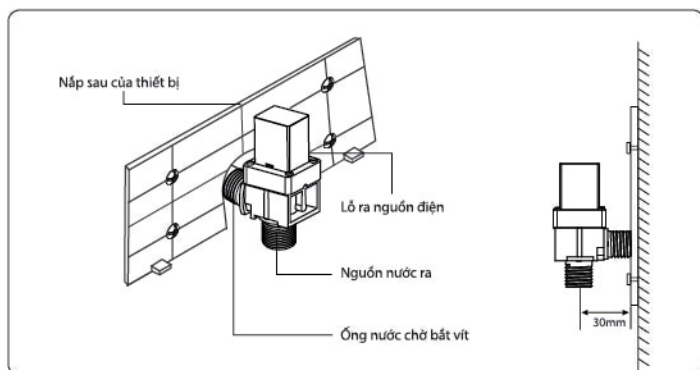
- Van cảm ứng tiểu nam SH-T6, dòng sản phẩm cao cấp vỏ inox sang trọng, hoạt động bằng công nghệ cảm ứng hồng ngoại. Thiết bị tự động phát hiện người sử dụng bồn tiểu và xả nước theo chu trình thông minh. Bạn sẽ không phải ấn tay như van thủ công thông thường. Công nghệ Hybrid sử dụng cả pin và điện giúp thiết bị có thể hoạt động bền bỉ và liên tục. Công nghệ Nanowatt giúp thiết bị hoạt động bền bỉ tới 3 năm / 100 lần sử dụng / ngày. Tính năng tự động và thông minh của thiết bị giúp tiết kiệm nước và đảm bảo vệ sinh khi sử dụng. Lắp đặt cho bồn tiểu nam của các nhà vệ sinh gia đình, nhà hàng, văn phòng, trường học, bệnh viện, tòa nhà, các khu công cộng... mang lại sự sạch sẽ, tiện nghi.

- Điện áp: AC 220V - 50/60Hz
- Điện áp: DC 6V - 4 pin AA Alkaline
- Vỏ Inox 304 dày 2mm sang trọng
- Độ bền của pin: 3 năm với 100 lần sử dụng/ngày
- Khoảng cách cảm ứng: 40 - 80 cm tùy chỉnh
- Áp lực cấp nước: 0,7 - 7,6 Kg/cm²
- Chế độ tự xả trắng: 12 giờ/lần nếu không sử dụng
- Báo hết pin: Đèn led chớp sáng 2 giây/lần
- Kích thước: 245 x 92 x 92 mm
- Trọng lượng: 2,5 kg
- Bảo hành: 12 tháng

• Lắp đặt:

Thiết bị có thể lắp đặt dễ dàng với tất cả các loại tiểu treo thông dụng trên thị trường. Thiết bị có thể thay thế các van thủ công tại công trình đang sử dụng nhờ có chế độ dùng pin hoặc lắp đặt cho công trình mới sử dụng đường điện để hoạt động bền bỉ và liên tục. Thời gian lắp đặt mỗi thiết bị từ 10-15 phút.

SH- S3



• SH- S3 / VAN CẢM ỨNG TIỂU NAM

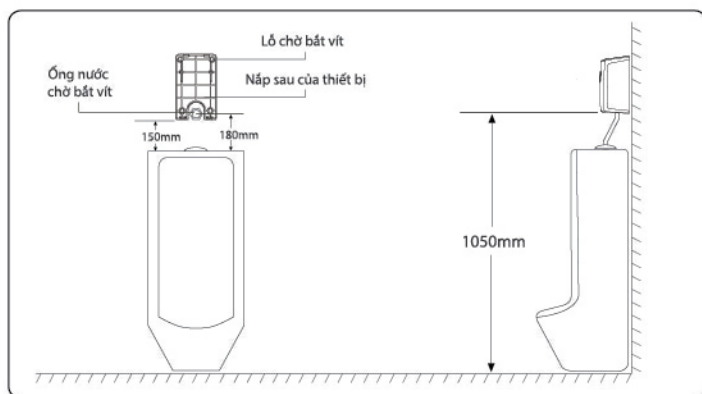
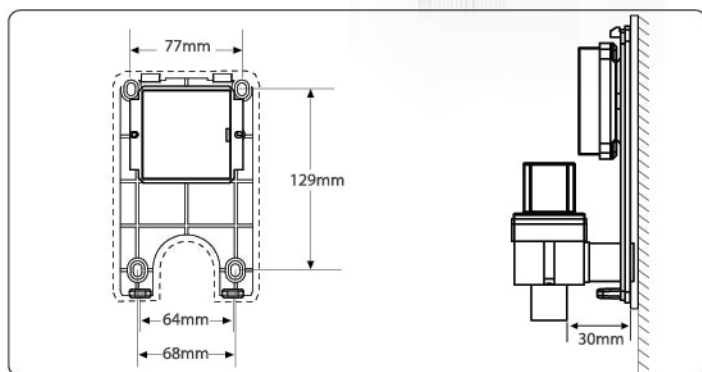
• Van cảm ứng tiểu nam SH-S3, dòng sản phẩm cao cấp, hoạt động bằng công nghệ cảm ứng hồng ngoại. Thiết bị tự động phát hiện người sử dụng bồn tiểu và xả nước theo chu trình thông minh. Bạn sẽ không phải ấn tay như van thủ công thông thường. Thiết bị sử dụng pin nên dễ dàng lắp đặt thay thế van xả thủ công hoặc lắp cho công trình mới mà không cần đi đường điện. Công nghệ Nanowatt giúp thiết bị hoạt động bền bỉ tới 3 năm / 100 lần sử dụng / ngày. Tính năng tự động và thông minh của thiết bị giúp tiết kiệm nước và đảm bảo vệ sinh khi sử dụng. Lắp đặt cho bồn tiểu nam của các nhà vệ sinh gia đình, nhà hàng, văn phòng, trường học, bệnh viện, tòa nhà, các khu công cộng... mang lại sự sạch sẽ, tiện nghi.

- Điện áp: 6V - 4 pin AA Alkaline
- Độ bền của pin: 3 năm với 100 lần sử dụng/ngày
- Khoảng cách cảm ứng: 60cm
- Áp lực cấp nước: 0,7 – 7,6 Kg/cm²
- Chế độ tự xả trắng: 12 giờ/lần nếu không sử dụng
- Báo hết pin: Đèn led chớp sáng 2 giây/lần
- Kích thước: 240 x 92 x 92 mm
- Trọng lượng: 1,1 kg
- Bảo hành: 12 tháng

• Lắp đặt:

Thiết bị có thể lắp đặt dễ dàng với tất cả các loại tiểu treo thông dụng trên thị trường. Có thể thay thế cho các van xả thủ công hoặc lắp đặt cho các công trình mới mà không cần phải đi đường điện. Thời gian lắp đặt mỗi thiết bị từ 10-15 phút.

SH- S8



• SH- S8 / VAN CẢM ỨNG TIỂU NAM

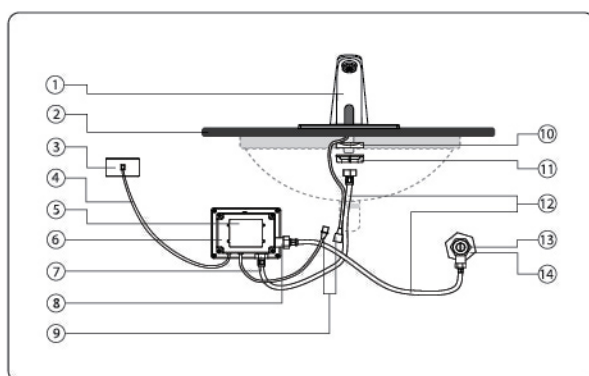
- Van cảm ứng tiểu nam SH-S8 hoạt động bằng công nghệ cảm ứng hồng ngoại. Thiết bị tự động phát hiện người sử dụng bồn tiểu và xả nước theo chu trình thông minh. Bạn sẽ không phải ấn tay như van thủ công thông thường. Thiết bị sử dụng pin nên dễ dàng lắp đặt thay thế van xả thủ công hoặc lắp cho công trình mới mà không cần đi đường điện. Công nghệ Nanowatt giúp thiết bị hoạt động bền bỉ tới 3 năm / 100 lần sử dụng / ngày. Với mức giá đột phá chỉ tương đương van thủ công ấn tay bạn đã có thể sử dụng van cảm ứng để tận hưởng sự tiện nghi, và đảm bảo vệ sinh khi sử dụng. Lắp đặt cho bồn tiểu nam của các nhà vệ sinh gia đình, nhà hàng, văn phòng, trường học, bệnh viện, tòa nhà, các khu công cộng... mang lại sự sạch sẽ, tiện nghi.

- Điện áp: 6V - 4 pin AA Alkaline
- Độ bền của pin: 3 năm với 100 lần sử dụng/ngày
- Khoảng cách cảm ứng: 60cm
- Áp lực cấp nước: 0,7 – 7,6 Kgf/cm²
- Chế độ tự xả trắng: 12 giờ/lần nếu không sử dụng
- Báo hết pin: Đèn led chớp sáng 2 giây/lần
- Kích thước: 103 x 162 x 82 mm
- Trọng lượng: 0,8 kg
- Bảo hành: 12 tháng

• Lắp đặt:

Thiết bị có thể lắp đặt dễ dàng với tất cả các loại tiểu treo thông dụng trên thị trường. Có thể thay thế cho các van xả thủ công hoặc lắp đặt cho các công trình mới mà không cần phải đi đường điện. Thời gian lắp đặt mỗi thiết bị từ 10-15 phút.

SH- F68



Chú thích

- | | |
|-----------------------|------------------------|
| 1: Thân vòi | 8: Đầu vào van điện từ |
| 2: Lavabo | 9: Dây tín hiệu |
| 3: Nguồn điện | 10: Gioăng sao su |
| 4: Dây nguồn | 11: Ốc định vị |
| 5: Hộp pin | 12: Ống nối mềm |
| 6: Hộp điều khiển | 13: Van điều áp |
| 7: Đầu ra van điện từ | 14: Nguồn nước |

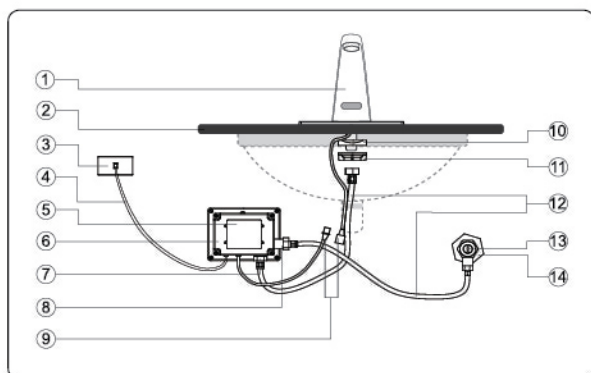
• SH- F68 / VÒI CẢM ỨNG THÔNG MINH

- Vòi cảm ứng thông minh SH-F68 hoạt động bằng công nghệ cảm ứng hồng ngoại. Khi người sử dụng đưa tay vào vùng cảm ứng, thiết bị sẽ tự động xả nước để làm sạch tay và ngắt nước khi người sử dụng đưa tay ra. Thân vòi được làm bằng đồng cao cấp mạ chrome cho độ bền cao và vẻ đẹp sang trọng. Công nghệ Hybrid sử dụng cả pin và điện giúp thiết bị có thể hoạt động bền bỉ và liên tục. Tính năng tự động và thông minh của thiết bị giúp tiết kiệm nước và đảm bảo vệ sinh khi sử dụng. Lắp đặt cho chậu rửa (lavabo) của các nhà vệ sinh gia đình, nhà hàng, văn phòng, trường học, bệnh viện, tòa nhà, các khu công cộng... mang lại sự sạch sẽ, tiện nghi, tiết kiệm nước.
- Điện áp: AC 220V - 50/60Hz
- Điện áp: DC 6V - 4 pin AA Alkaline
- Khoảng cách cảm ứng: 15 cm
- Áp lực cấp nước: 0,7 – 7,6 Kg/cm²
- Báo hết pin: Đèn led chớp sáng 2 giây/lần
- Kích thước: 120 x 100 x 60 mm
- Trọng lượng thân vòi: 1,0 kg
- Bảo hành: 12 tháng

• Lắp đặt:

Thiết bị có thể lắp đặt dễ dàng với tất cả các loại chậu rửa (lavabo) thông dụng trên thị trường. Thiết bị có thể dễ dàng thay thế các vòi xả thủ công tại công trình đang sử dụng hoặc lắp đặt cho các công trình mới. Thời gian lắp đặt mỗi thiết bị từ 10-15 phút.

SH- F66



Chú thích

- | | |
|-----------------------|------------------------|
| 1: Thân vòi | 8: Đầu vào van điện từ |
| 2: Lavabo | 9: Dây tín hiệu |
| 3: Nguồn điện | 10: Gioăng sao su |
| 4: Dây nguồn | 11: Ốc định vị |
| 5: Hộp pin | 12: Ống nối mềm |
| 6: Hộp điều khiển | 13: Van điều áp |
| 7: Đầu ra van điện từ | 14: Nguồn nước |

• SH- F66 / VÒI CẢM ỨNG THÔNG MINH

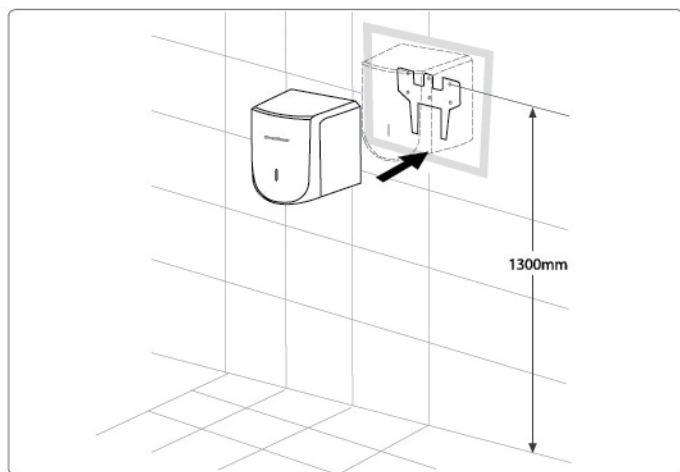
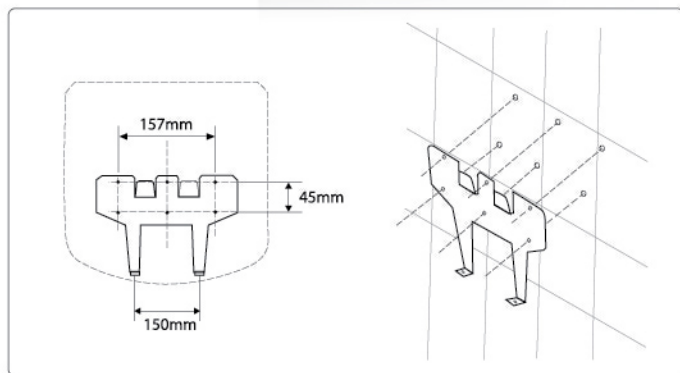
- Vòi cảm ứng thông minh SH-F66 hoạt động bằng công nghệ cảm ứng hồng ngoại. Khi người sử dụng đưa tay vào vùng cảm ứng, thiết bị sẽ tự động xả nước để làm sạch tay và ngắt nước khi người sử dụng đưa tay ra. Thân vòi được làm bằng đồng tiêu chuẩn mạ chrome cho độ bền cao và vẻ đẹp sang trọng. Công nghệ Hybrid sử dụng cả pin và điện giúp thiết bị có thể hoạt động bền bỉ và liên tục. Tính năng tự động và thông minh của thiết bị giúp tiết kiệm nước và đảm bảo vệ sinh khi sử dụng. Lắp đặt cho chậu rửa (lavabo) của các nhà vệ sinh gia đình, nhà hàng, văn phòng, trường học, bệnh viện, tòa nhà, các khu công cộng... mang lại sự sạch sẽ, tiện nghi, tiết kiệm nước.

- Điện áp: AC 220V - 50/60Hz
- Điện áp: DC 6V - 4 pin AA Alkaline
- Khoảng cách cảm ứng: 15 cm
- Áp lực cấp nước: 0,7 – 7,6 Kgf/cm²
- Báo hết pin: Đèn led chớp sáng 2 giây/lần
- Kích thước: 140 x 140 x 58 mm
- Trọng lượng thân vòi: 1,0 kg
- Bảo hành: 12 tháng

• Lắp đặt:

Thiết bị có thể lắp đặt dễ dàng với tất cả các loại chậu rửa (lavabo) thông dụng trên thị trường. Thiết bị có thể dễ dàng thay thế các vòi xả thủ công tại công trình đang sử dụng hoặc lắp đặt cho các công trình mới. Thời gian lắp đặt mỗi thiết bị từ 10-15 phút.

SH- H2



• SH- H2 / MÁY SẤY TAY SIÊU TỐC

- Máy sấy tay siêu tốc SH-H2 hoạt động bằng công nghệ cảm ứng hồng ngoại. Khi người sử dụng đưa tay vào vùng cảm ứng, thiết bị sẽ tự động sấy để làm khô tay và ngắt khi người sử dụng đưa tay ra. Công nghệ sấy siêu tốc với luồng gió áp suất cao và nhiệt độ hợp lý giúp rút ngắn thời gian sấy 4-5 lần so với máy sấy tay thông thường. Khả năng sấy khô siêu tốc của thiết bị giúp tiết kiệm giấy, tiết kiệm điện, tiết kiệm thời gian và bảo vệ môi trường, mang lại sự tiện nghi sạch sẽ cho người sử dụng. Lắp đặt cho các nhà vệ sinh gia đình, nhà hàng, văn phòng, trường học, bệnh viện, tòa nhà, các khu công cộng... mang lại sự sạch sẽ, tiện nghi, tiết kiệm giấy.
- Điện áp: AC 220V - 50/60Hz
- Các chế độ: Nóng - Mát - Tiện nghi
- Công suất tiêu thụ: Nóng Pa = 1000W; Tiện nghi Pa = 800W; Mát Pa = 550W
- Công suất chờ: Ps < 1W
- Khoảng cách cảm ứng: 20 cm
- Thời gian ngắt: 3 giây sau khi đưa tay ra
- Thời gian tự ngắt: 180 giây hoạt động liên tục sẽ tự ngắt để tránh phát hiện nhầm
- Kích thước: 270 x 246 x 186 mm
- Trọng lượng: 3,6 kg
- Bảo hành: 12 tháng
- **Lắp đặt:**

Thiết bị có thể lắp đặt dễ dàng bằng cách định vị lên tường nhà vệ sinh tại vị trí thích hợp. Thời gian lắp đặt thiết bị từ 5-10 phút.

DANH SÁCH THIẾT BỊ

Equipment list

1



Bảng điều khiển trung tâm

2



Công tắc cảm ứng 4 kênh

3



Thiết bị điều khiển từ xa

4



Bật tắt đèn gắn trần thông minh

5



Bật tắt đèn gắn trần thông minh

6



Bật tắt đèn cầu thang thông minh

7



Bật tắt đèn gắn tường thông minh

8



Bật tắt đèn ốp trần thông minh

9



Van cảm ứng tiểu nam âm tường

10



Van cảm ứng tiểu nam

11



Van cảm ứng tiểu nam

12



Van cảm ứng tiểu nam

13



Van cảm ứng tiểu nam

14



Vòi cảm ứng thông minh

15



Vòi cảm ứng thông minh

16



Máy sấy tay siêu tốc



Bkav Hà Nội:

Tòa nhà **Bkav**
Khu đô thị mới Yên Hòa,
Cầu Giấy, Hà Nội.

T (84-4) 6654 8321

F (84-4) 3782 2136

Bkav HCM:

Tòa nhà **Athena**, Số **146**
Đường Cộng Hòa, Phường 12,
Quận Tân Bình, HCM.

T (84-8) 6273 6080

F (84-8) 3811 1627



Trung tâm chăm sóc khách hàng

Điện thoại: **1900 6488**

Email: Sales@smarthome.com.vn

Website: SmartHome.com.vn